

УДК 621.983.07.669.017

Вышинский В. Т.

АНАЛИЗ ВОЗМОЖНОСТЕЙ УПРАВЛЕНИЯ ХОЛОДНОЙ ПРОКАТКОЙ ТРУБ

Постоянно возрастающие требования к геометрии труб и свойств их материалов идеально удовлетворяются методом холодной прокатки (ХПТ), который эволюционирует путем оптимизации режимов деформации и совершенствования оборудования для его реализации. Основные производители станов холодной прокатки труб (компании SMS Meer и НПО ЭЗТМ) более чем за 80-летний период существования и развития технологии ХПТ выпустили около тысячи станов для прокатки труб диаметром от 4 до 450 мм. Развивая и совершенствуя существующие технологии, на рынок, переходящий от конкуренций технологий к конкуренции затрат, вышли ОАО АХК «ВНИИМЕТМАШ им. академика А. И. Целикова», ОАО «Институт Цветметобработка» (Россия), ОАО «Сумское НПО им. М. В. Фрунзе» (Украина). Исходя из требований изготовителей труб, создаются станы нового поколения. В этих станах взамен группового установлен многодвигательный привод. В задания на разработку механизмов возвратно-поступательного перемещения клетки вводят ограничения не только параметров неравномерности хода машины и требование сведения к минимуму воздействий на фундаменты, но и снижение инвестиционных затрат при их сооружении.

Цель работы – выявив особенности функционирования механизмов агрегата холодного пильгерования трубы, разработать мероприятия по оптимизации их воздействия на процесс реализации этого способа ОМД.

Исследование. Из технологических особенностей процесса ХПТ следует, что механизмы стана работают в различных режимных условиях, что обуславливает необходимость учета проявления особенностей функционирования каждого из них. Так, на основе статистического материала, собранного в течение более чем тридцатилетнего периода наблюдений, за формированием режимов эксплуатации станов ХПТ на различных трубопрокатных заводах Украины и России, определено, что время простоя средне статистического стана ХПТ в ремонте из-за аварийного выхода из строя только деталей главной силовой линии составило около 400 часов в год. А это, кроме материального урона, связанного с ликвидацией последствий аварии, приводит к потере более 30 тыс. метров труб.

Стан ХПТ должен рассматриваться как система, создаваемая из специализированных блоков (модулей), набор которых определяется конкретными условиями и задачами функционирования. В состав его оборудования входят следующие блоки (модули): главная силовая линия, включающая в себя электропривод и спаренный кривошипно-ползунный механизм возвратно-поступательного перемещения подвижной клетки; устройство периодической подачи обрабатываемого изделия в очаг деформации; линия поворота системы «заготовка – оправка – готовая труба».

Главная силовая линия. Клеть агрегата холодного пильгерования труб, являясь ведомым звеном спаренного кривошипно-шатунного механизма, приводится в движение от главного электродвигателя через редуктор или ременную передачу посредством зубчатых колес z_1 и z_1^1 (рис. 1, а). Эти механизмы, образуя замкнутые контуры, представляют собой статически неопределимую систему, число лишних связей которой определяется не только количеством повторяющихся кинематических соединений, но и их видами. Это вынуждает при анализе работы привода рассматривать деформации звеньев и элементов кинематических соединений.

Так как валы 1 и 2 могут упруго деформироваться, то вследствие несимметричности подвода мощности передача силового потока может происходить как в направлении *abcd*, так и в направлении *adcb* (рис. 3, в). Установление направления передачи момента в приводах станов различных типоразмеров связано с их индивидуальными характеристиками.

В работе [1] показана связь закручивания вала 2 с относительными перемещениями шатунов, что обуславливает перекося клетки, искажая мгновенный очаг деформации.

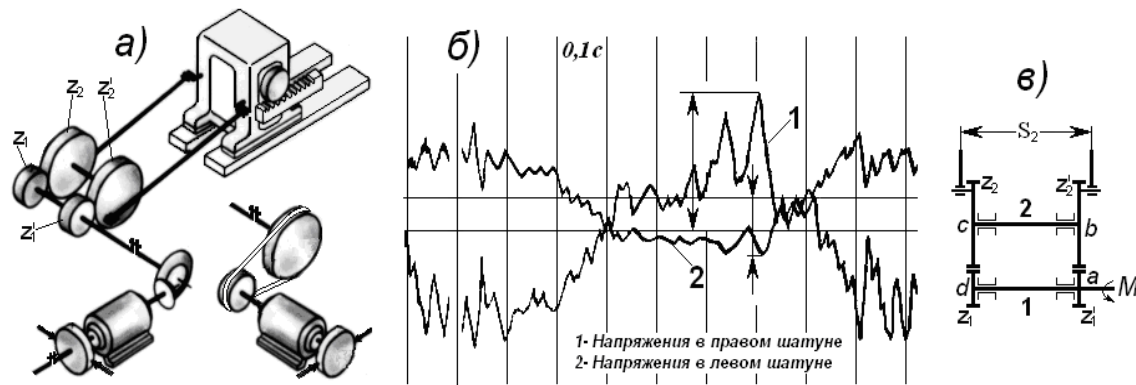


Рис. 1. Кинематическая схема главного привода стана ХПТ-32, осциллограмма усилий в шатунах и схема передачи момента от спаренных ведущих зубчатых колес к кривошипам

Дополнительное перемещение центра ведущего валкового зубчатого колеса (рис. 1, 2) будет больше, так как расстояние между зубчатыми колесами S_1 больше расстояния между шатунами S_2 . Зависимости изменения величины Δx_1 , учитывающей различия расстояний между плоскостями симметрий кривошипных пальцев и ведущих шестерен привода валков, приведены на рис. 2. Из представленных графиков видно, что если бы сопротивление движению клети изменялось плавно, то и перекося (рыскание) происходил бы плавно, как это следует из графика перекося при усредненном усилии. Однако экспериментальные исследования показывают, что сопротивление движению клети изменяется далеко не плавно: особенно резкое изменение усилий наблюдается при открытии переднего или заднего «зева» валков (периоды подачи и кантовки системы «заготовка – готовая труба»).

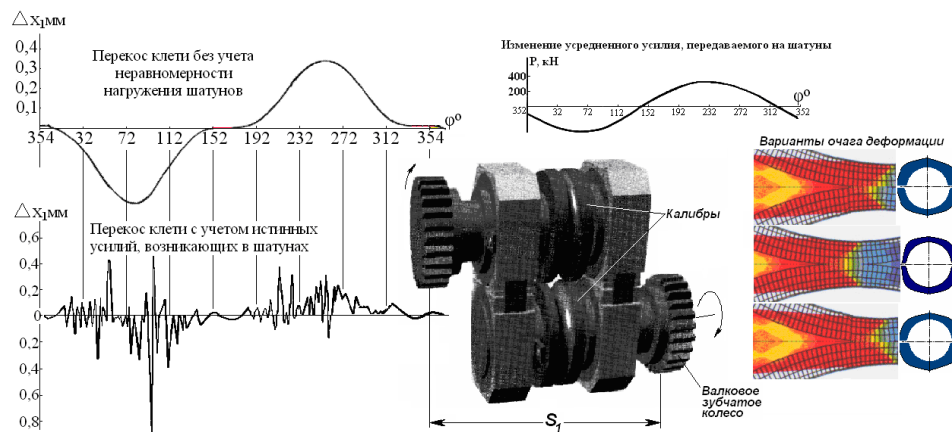


Рис. 2. Перекося клети и искажения очага деформации в процессе прокатки

В результате резкого возрастания или падения нагрузки и одностороннего приложения момента к ведущим зубчатым колесам клеть начинает совершать колебательное движение вокруг вертикальной оси. Суммирование всех этих процессов и обуславливает существенное отличие модулей показателей практического перекося от их теоретических значений.

Известны ряд предложений организации более равномерного нагружения шатунов. Так, решение [2] включает установку одного из кривошипных колес с возможностью поворота относительно кривошипного вала. Согласно [3] ступица ближней к приводному концу вала шестерни кривошипных колес выполняется полой и удлиненной относительно венца в сторону другой шестерни и соединена с валом в месте расположения зубчатого венца кривошипного колеса через подшипник, установленный в полости, а удлиненным концом жестко. Следует отметить, что при таком решении необходимо выполнить также управление величинами жесткости ветвей, осуществляющих передачу вращения на шестерни кривошипных колес.

Близким к оптимальному является решение, представленное на рис. 3, а [4], в соответствии с которым зубчатые колеса, на которых закреплены кривошпины, устанавливаются коньчно на индивидуальных опорных узлах 2, а несущая валки клети 4 связана с шатунами 3 и

3' промежуточным звеном 5. Реализация этого решения прошла апробацию в производственных условиях [5], продемонстрировав ряд положительных эффектов (улучшение качества продукции, повышение срока службы элементов шатунной группы). Однако ограничения, обусловленные особенностями реализации ремонтного решения, вынуждают совершенствование этой конструкции.

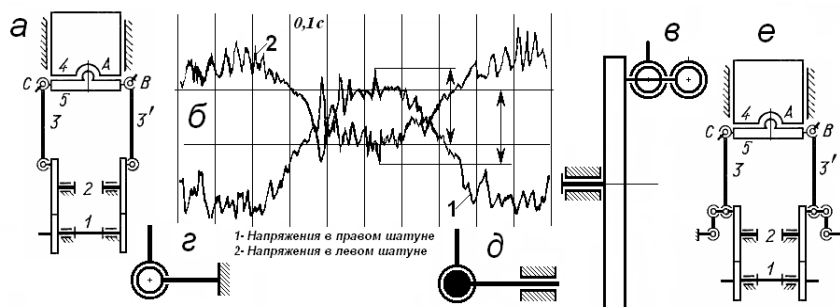


Рис.3. Статически определимый КШМ стана ХПТ-32, осциллограмма усилий в шатунах и схемы усиления опорных узлов кривошипов

Модуль подвижного очага деформации. Установлено, что в процессе прокатки в подвижном очаге деформации контактное взаимодействие системы «валки - обрабатываемое изделие» формируется таким образом, что кроме вертикальных перемещений, определяемых податливостью системы «валки - рама клетки», они осуществляют и горизонтальные (вдоль собственной оси) перемещения [6]. Совершая эти перемещения, валки искажают мгновенное сечение очага деформации. Это заставило критически оценить схемы его организации. Выявив ряд недостатков и используя положения оснований структурного синтеза механизмов, разработаны клеть оптимальной геометрии, рациональные нажимные устройства и осуществлена их апробация на станах ХПТ различных типоразмеров.

Подвижная клеть. Во избежание больших динамических нагрузок станина подвижной клетки стана холодной прокатки труб должна быть предельно легкой и в то же время прочной. Обычно их изготавливают закрытого типа с оребрением стоек и поперечин для уменьшения массы. Рассчитываются станины обычным образом, однако допустимые напряжения принимаются более высокими, чем это принято в прокатном производстве, что приводит к существенному снижению срока их службы. В процессе нагружения конфигурация станины под действием технологической нагрузки деформируется, при этом ее элементы испытывают действие не только растягивающих нагрузок, но и подвергаются изгибу. Для того чтобы свести к минимуму это явление, необходимо определенным образом выбрать образующую стоек станины стана ХПТ. Задача сводится к нахождению условия экстремума интеграла изгибающего момента $\Phi = \int_0^{\ell_1} \bar{y} d\ell_1$, где ℓ_1 – длина стойки станины; \bar{y} – координата рассматриваемого сечения стойки (рис. 4).

Среди всех кривых, схематично изображающих стойку станины рабочей клетки, требуется найти ту, использование которой приводит к минимальному значению и по сравнению с другими, в предположении что граничная точка сопряжения поперечины и стойки станины (точка B_1) фиксирована, а вторая – выбирается исходя из условий минимизации рассматриваемого функционала. Предложенная методика определения конфигурации и расположения стойки станины не является самой простой, но в данном случае весьма эффективна. Основные результаты теоретических и экспериментальных исследований рациональной станины, в которой сочетаются высокая прочность и минимальная масса, были положены в основу при проектировании новой рабочей клетки стана.

Рабочая клеть стана ХПТ [7] (рис. 5) состоит из овалообразной рамы (станины) 1, в окне которой смонтированы нажимное устройство 2, рабочие валки, установленные на подшипниках в подушках 3 и 4.

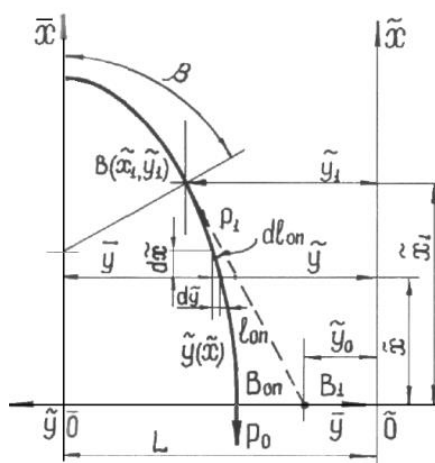


Рис. 4. К выбору рациональной конфигурации стойки станины

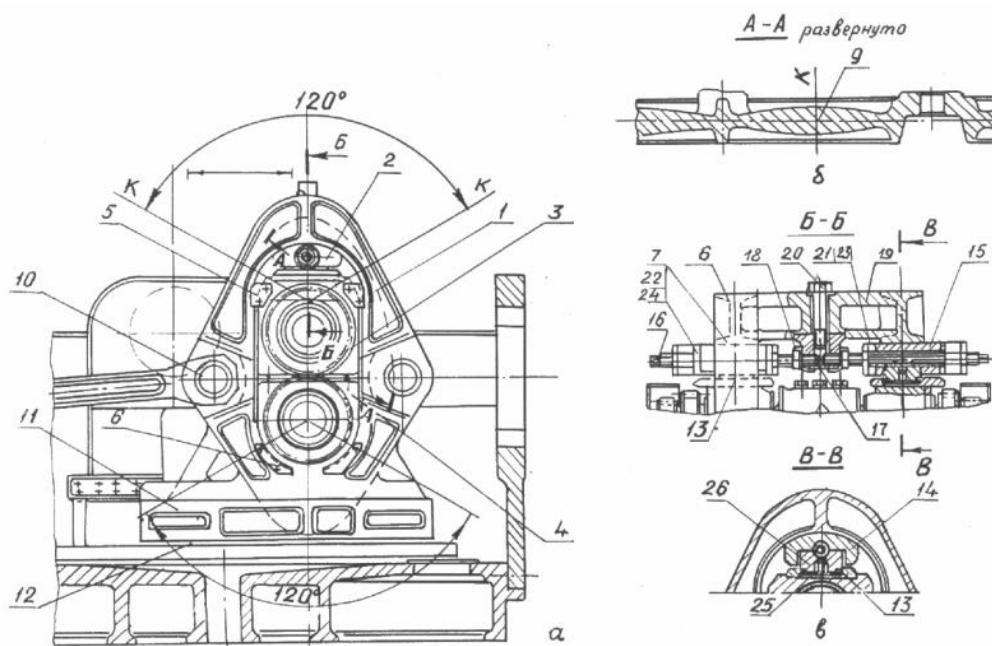


Рис. 5. Рациональная рабочая клеть стана ХПТ

Станина 1 представляет собой пространственную конструкцию, содержащую две соединенные связями 19 овалообразные рамы рациональной формы, каждая из которых образована внутренней 7 и наружной 8 оболочками, сопряженными вертикальной продольной перемычкой 9 переменной толщины, включая на секторных углах в 120° верхнюю и нижнюю поперечины, сочлененные между собой стойками. Направляющие опоры рабочей клетки объединены с нижней связью станины в пространственную решетчатую систему – опоры и ребра связи соединены поперечными элементами жесткости.

Рациональное нажимное устройство. Нажимное устройство (рис. 5, 6) содержит клиновой и винтовой механизмы. Клиновой механизм снабжен клиньями 14, перемещающимися по наклонным контактным поверхностям подушек 3, двумя парами компенсирующих вкладышей цилиндрическими поверхностями, оси одних из которых – 13, установленных на клиньях, параллельны продольной оси станины, а оси других – 15, контактирующих со станиной, параллельны оси валка. Механизм установки клиньев содержит винт 16, жестко закрепленный в станине (его фиксация в корпусе 17 осуществляется гайками 18, удерживаемого винтом 20, установленным на верхней связи 19), ось которого параллельна оси валка, две гайки 21, 22 и соответствующие сферические шайбы 23 и 24, взаимодействующие с компенсирующими вкладышами клинового механизма. Благодаря такой структуре нажимное устройство приобрело свойство адаптации ко всем возможным неточностям изготовления и монтажа, а также к деформациям элементов, в результате которой появляется смещение осей и базовых поверхностей. Практи-

ка эксплуатации рациональной рабочей клетки на станах ХПТ-32 показывает высокую надежность и эффективность работы, при которой достигнуты следующие показатели: увеличение производства стана на 7%; снижение массы рабочей клетки на 14%; экономия энергозатрат на 9%; повышение срока службы рабочей клетки при прокатке труднодеформируемых сталей и сплавов фактически в 3,6 раза; повышение качества готовой продукции за счет увеличения жесткости рабочей клетки (уменьшение брака «накат» на 5%); расширение технологических возможностей стана (прокатка специального сортамента труб – особо тонкостенных); изменение существующих маршрутов прокатки с целью уменьшения цикличности обработки.

Модули поворотного-подающего комплекса. Устройства периодической подачи обрабатываемого изделия в очаг деформации и линия поворота системы «заготовка - готовая труба» должны обеспечить, прежде всего, следующие основные требования:

- согласованность срабатывания с заданным положением клетки, обеспечивающую не только заполнение очага деформации, но и заданный уровень осевых усилий;
- обеспечение заданных перемещений в широком диапазоне изменения темпов работы стана;
- возможность непрерывного или дискретного варьирования величинами перемещений в широких пределах, не нарушая ведение технологического процесса;
- индифферентность комплекса по отношению к динамическим особенностям протекания процесса.

С учётом специфики их влияния на протекание процессов ХПТ линии подачи и поворота целесообразно выполнять отдельными и размещать на минимальном удалении от очага деформации. При создании механизмов линий необходимо выполнять следующие условия их синтеза:

- минимизация количества звеньев и величин масс, участвующих в периодических процессах поступательных и вращательных перемещений;
- совмещение непроизводительных операций, связанных с подготовкой линий подачи и поворота, с работой других механизмов, в циклограммах функционирования которых осуществляется закрепление системы «заготовка - готовая труба»;
- обеспечение мобильности регулирования параметров операций подачи и поворота.

На базе использования материалов А.с. СССР № 532413, А.с. СССР № 818683, А.с. СССР №1409359 разработана унифицированная техническая документация для модернизации станков ХПТ-32, ХПТ-55, ХПТ-75 и ХПТ-90 второй и третьей моделей НПО ЭЗТМ с использованием поворотных-подающих комплексов (ППК) с эпициклическими преобразователями. Высокий уровень технологичности разработки обеспечил возможность осуществления комплексной поставки с высокой степенью готовности сборочных единиц, входящих в состав комплексов, к монтажу на станах.

Подающее устройство. Основным элементом линии подачи является механизм периодического действия и связанный с ним преобразователь непрерывного вращения приводного вала в прерывистое осевое перемещение патрона гильзы. Механизм периодического действия (рис. 7) выполнен в виде шкива с колодочным тормозом и пневматической системой его управления, кинематически связанной с линией главного привода стана, а преобразователь вращения приводного вала в виде эпициклического механизма.

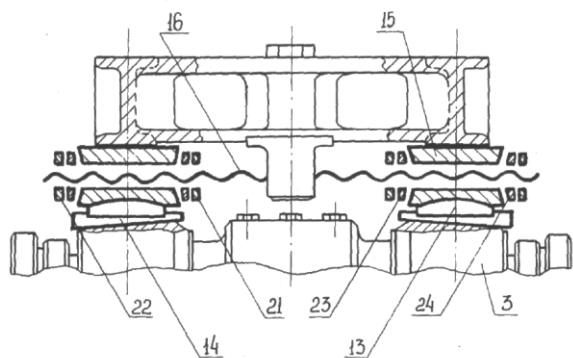


Рис. 6. Кинематическая схема оптимального нажимного устройства

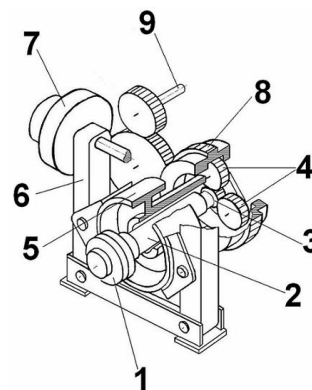


Рис. 7. Механизм периодического действия с эпициклическим преобразователем

Непрерывное вращательное движение регулируемого привода (на рисунке не показан) через муфту 1, быстроходный вал 2, передаётся солнечной шестерне 3 и далее через сателлиты 4 сообщается водилу, на котором жёстко закреплён тормозной диск 5. При срабатывании колодочного тормоза 6, воздействие которого через тормозные колодки на диск 5 осуществляется пневматической системой управления с помощью пневмоцилиндра 7, водило останавливается и вращательное движение вала регулируемого электропривода передаётся через зубчатый венец внутреннего зацепления блока 8 на зубчатый венец внешнего зацепления и далее системой колес вала 9, связанному с валом гайки винта подачи (рабочий ход). Величина угла поворота вала 9 за время остановки водила может изменяться путём изменения частоты вращения ротора регулируемого электропривода и, соответственно, числа оборотов солнечной шестерни 3.

Поворотное устройство. Устройство, обеспечивающее периодический поворот системы «заготовка – готовая труба – оправочный стержень», выполнено аналогично, с той лишь разницей, что непрерывное вращение его приводного вала преобразуется в прерывистое вращение элементов линии поворота (рис. 8).

Пневматическая система управления механизмами ППК содержит распределитель и моноблоки, которые обеспечивают:

- синхронизацию срабатывания линий подачи и поворота с положением рабочей клетки;
- управление работой эпициклических механизмов в процессе прокатки труб;
- отключение и включение подачи и поворота при остановках и пусках главного привода стана;
- управление работой эпициклических механизмов при перезарядках стана.

Опыт длительной эксплуатации выявил ряд преимуществ использования поворотных подающих комплексов с эпициклическими преобразователями:

- возможность регулирования величин подачи и угла поворота обрабатываемого изделия в широком диапазоне без остановки стана;
- наличие обратной связи по электродвижущей силе при массивном роторе приводного двигателя позволило стабилизировать процесс подачи;
- обеспечена возможность применения гибкой технологии прокатки труб на стане, что позволяет вести прокатку стыка труб в оптимальном для каждого случая режиме;
- управляемый разброс величин угла поворота обрабатываемого изделия (разброс не превышает 15%) обеспечил повышение срока службы калибров.

В настоящее время на различных заводах Украины и России эксплуатируются более 20 станов ХПТ различных типоразмеров и исполнений, оснащённых ППК с эпициклическими преобразователями. Следует отметить, что осуществляемая в процессе модернизации станов ХПТ конструкции НПО ЭЗТМ замена распределительно-подающего механизма комплексом с эпициклическими преобразователями трансформировала агрегат холодного пильгерования (рис. 9) в многодвигательную систему, обеспечивающую независимую реализацию всех технологических операций процесса без потери их качественных характеристик во всем диапазоне рабочих темпов. Реализованы условия независимости регулирования величин подачи и поворота без остановки стана, исключено взаимовлияние изменяемого темпа работы элементов привода перемещения клетки и ведомых звеньев линий подачи и поворота.

На рис. 10 приведены результаты сравнения изменений разностенности труб, прокатанных на модернизированном и не прошедшем модернизацию станах ХПТ-32 НПО ЭЗТМ. Модернизированный стан оснащён поворотным подающим комплексом с эпициклическими преобразователями и рабочей клетью повышенной жесткости с оптимальным нажимным устройством. Проведен анализ [8, 9] условий прокатки труб (сплав Gr2) по маршруту 28x2→19x1. (Конус деформации был разрезан на 15 равных по длине частей. Далее, с использованием ультразвукового измерителя толщины стенки, было измерено и вычислено разностенность трубы в 15 равноудалённых сечениях).

Управляющий модуль. В последние десятилетия усиливаются тенденции к внедрению автоматического контроля параметров технологических процессов ОМД на базе использования обладающих высоким уровнем надёжности компактных силоизмерителей, включаемых в единые системы, содержащие блоки микропроцессорной обработки сигналов по разнообраз-

ным алгоритмам. Так как процесс ХПТ характеризуется существенной инерционностью, включение в логику работы цепей управления величинами углов поворота и перемещения обрабатываемого изделия потока информации о нагружении валковых опор и ведомых звеньев механизмов подачи создаёт предпосылки для автоматического управления формированием выходных параметров. Это позволяет ставить задачи, решения которых направлены на изменение субстанционального уровня системы «стан ХПТ», т.е. её трансформацию из технического вида в кибернетический.

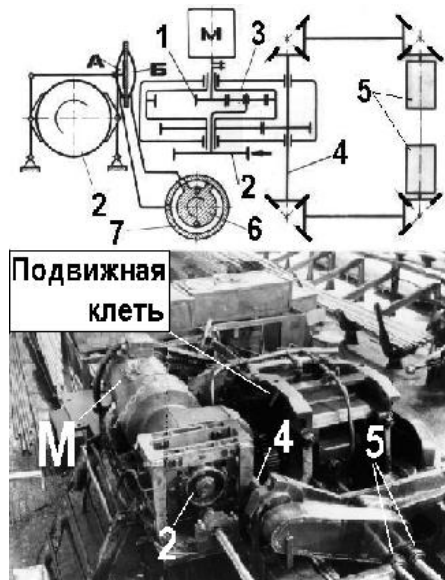


Рис. 8. Механизм поворота с эпициклическим преобразователем (принципиальная схема и смонтированный на стане ХПТ-32-2)

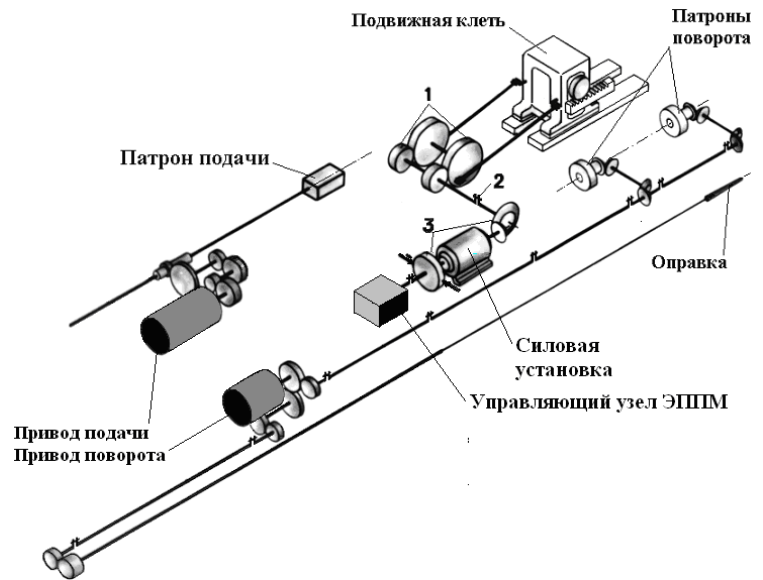


Рис. 9. Кинематическая схема стана ХПТ ЭЗТМ, оснащенного поворотной-подающим комплексом с эпициклическими преобразователями

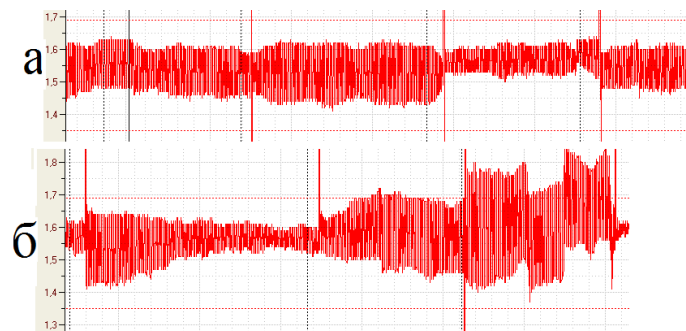


Рис. 10. Характерные графики измерений толщины стенки труб на модернизированном (а) и не прошедшем модернизацию (б) станах ХПТ-32

В составе претерпевающего болезненную перестройку трубного производства Украины находится более 200 станом холодной прокатки труб различных конструктивных выполнений и типоразмеров. Это производство становится эффективным при диверсификации – «сращивании» с производством конечных изделий (например, производство шарикоподшипниковых сталей и производство подшипников на заводах фирмы «Тимкен», США; производство теплообменников в условиях СМПО им. М.В. Фрунзе; производство и продажа прецизионных труб из нержавеющей сплавов и сталей, сплавов титана и тугоплавких металлов на Днепропетровских заводах прецизионных и специальных труб).

ВЫВОДЫ

Нарастающий спрос на холоднокатаные трубы может быть удовлетворён как путём модернизации существующих агрегатов, так и заменой их новыми. Для проектирования и изготовления совершенных станом ХПТ Украина располагает не только техническими воз-

возможностями, но и специалистами, способными предложить решения на уровне лучших мировых образцов. Системно-модульный подход к агрегату, реализующему изготовление изделий методом ХПТ, основанный на анализе как технологических и режимных особенностей функционирования его механизмов, но и конструктивных вариантов их исполнения и компоновки, позволяет рационально использовать существующее оборудование и при необходимости расширять его возможности.

СПИСОК ИСПОЛЬЗОВАННОЙ ЛИТЕРАТУРЫ

1. Анализ работы привода клетки и валков стана холодной прокатки труб / С.Н. Кожевников, Б.М. Климовский, А.С. Ткаченко, А.А. Шведченко // *Модернизация и автоматизация оборудования трубопрокатных станков. Труды Днепропетровского института черной металлургии т. XX – М.: Металлургия, 1965. – 352с. – С 51–58.*
2. А.с. № 373045 СССР, МКИ В 21 В 35/06. Привод клетки стана холодной прокатки труб / М.Х. Колбаса, Ю.М. Беликов, П.Н. Малява и Н.И. Король.
3. А.с. № 1235566 СССР, МКИ В 21 В 21/00. Привод стана холодной прокатки труб / В.П. Жицкий, В.И. Гриневиц, Н.С. Макаркин, М.В. Попов, В.А. Рыков, В.А. Чередниченко, В.К. Клименко, В.К. Цанко и В.А. Ермократьев.
4. Кожевников С.Н. Основания структурного синтеза механизмов / С.Н. Кожевников. – Киев: Наукова думка, 1979. – 232с.
5. Исследование статически определимого привода клетки стана холодной прокатки труб / А.С. Ткаченко, Р.П. Ермакович, Г.Э. Гохберг, В.Т. Вышинский, И.В. Мураш // *Металлург.* – 1970. – №8. – С 44–45.
6. Вышинский В.Т. Влияние на выходные параметры изделий кинематических и силовых особенностей формирования очага деформации при холодной пилгримовой прокатке / В. Т. вышинский // *Теория и практика металлургии.* – 2000. – №5. – С.25–26.
7. А.с. № 1148660 СССР, МКИ В 21 В 21/00. Рабочая клетка стана холодной прокатки труб / А.С. Ткаченко, С.М. Крышин, В.Ф. Орещенко, Л.А. Сафонов, Ю.Л. Лукашук, В.Т. Вышинский, А.В. Цупкин.
8. Пилипенко С.В. Экспериментальное исследование влияния эллипсной и круглой с выпуклостью по радиусу форм поперечного сечения ручья калибра стана ХПТ на поперечную разностенность труб / С.В. Пилипенко, В.У. Григоренко, И.В. Маркевич, В.Н. Мищенко // *Вісник Сумського державного університету.* – 2011. – №4. – С. 158–164.
9. Пилипенко С.В. Исследование изменения разностенности труб в ходе прокатки на стане ХПТ. – URL: <http://www.metaljournal.com.ua/journal-mgp/archive/2015-Архив>. Дата обращения: 23.12.2015.

REFERENCES

1. Analiz raboty privoda kleti i valkov stana holodnoj prokatki trub / S.N. Kozhevnikov, B.M. Klimkovskij, A.S. Tkachenko, A.A. Shvedchenko // *Modernizacija i avtomatizacija oborudovanija trubopro-katnyh stanov. Trudy Dnepropetrovskogo instituta chernoj metallurgii t. HH – M.: Metallurgija, 1965. – 352s. – S 51–58.*
2. A.s. № 373045 SSSR, MKI V 21 V 35/06. Privod kleti stana holodnoj prokatki trub / M.H. Kolba-sa, Ju.M. Belikov, P.N. Maljava i N.I. Korol'.
3. A.s. № 1235566 SSSR, MKI V 21 V 21/00. Privod stana holodnoj prokatki trub / V.P. Zhickij, V.I. Grinevich, N.S. Makarkin, M.V. Popov, V.A. Rykov, V.A. Cherednichenko, V.K. Klimenko, V.K. Capko i V.A. Er-mokrat'ev.
4. Kozhevnikov S.N. Osnovanija strukturnogo sinteza mehanizmov / S.N. Kozhevnikov. – Kiev: Naukova dumka, 1979. – 232s.
5. Issledovanie staticheski opredelimoego privoda kleti stana holodnoj prokatki trub / A.S. Tka-chenko, R.P. Ermakovich, G.Je. Gohberg, V.T. Vyshinskij, I.V. Murash // *Metallurg.* – 1970. – №8. – S 44–45.
6. Vyshinskij V.T. Vlijanie na vyhodnye parametry izdelij kinematiceskikh i silovyh osobenno-stej formirovan-ija ochaga deformacii pri holodnoj piligrimovoj prokatke / V. T. vyshinskij // *Teorija i praktika metallurgii.* – 2000. – №5. – S.25–26.
7. A.s. № 1148660 SSSR, MKI V 21 V 21/00. Rabochaja klet' stana holodnoj prokatki trub / A.S. Tka-chenko, S.M. Kryshin, V.F. Oreshhenko, L.A. Safonov, Ju.L. Lukashuk, V.T. Vyshinskij, A.V. Cupkin.
8. Pilipenko S.V. Jeksperimental'noe issledovanie vlijanija jellipsnoj i krugloj s vypuskami po radiusu form poperechnogo sechenija ruch'ja kalibra stana HPT na poperechnuju raznostennost' trub / S.V. Pili-penko, V.U. Grigo-renko, I.V. Markevich, V.N. Mishhenko // *Visnik Sums'kogo derzhavnogo universitetu.* – 2011. – №4. – S. 158–164.
9. Pilipenko S.V. Issledovanie izmenenija raznostennosti trub v hode prokatki na stane HPT. – URL: <http://www.metaljournal.com.ua/journal-mgp/archive/2015-Arhiv>. Data obrashhenija: 23.12.2015.

Вышинский В. Т. – канд. техн. наук, доц. каф. ПМ НМетАУ

НМетАУ – Национальная металлургическая академия Украины, г. Днепропетровск.

E-mail: nvyshinskaya@yandex.ua

Статья поступила в редакцию 02.03.2016 г.